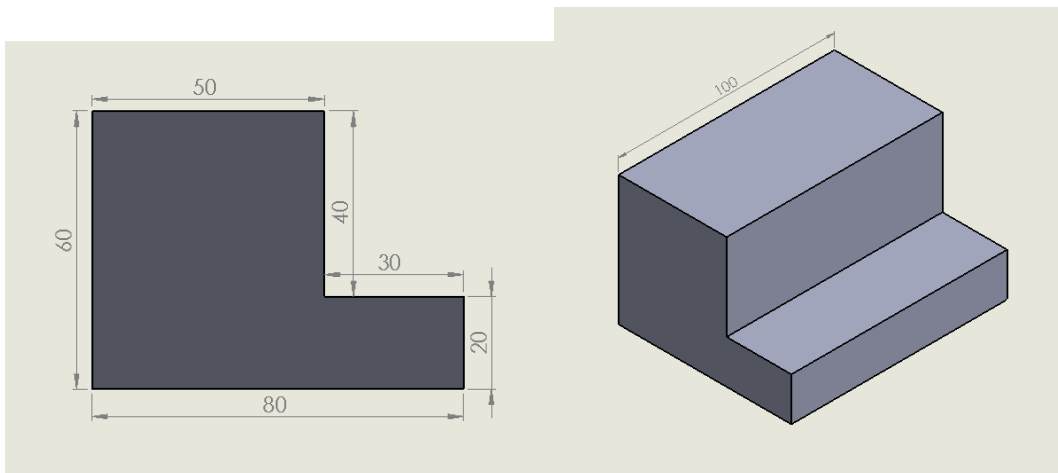
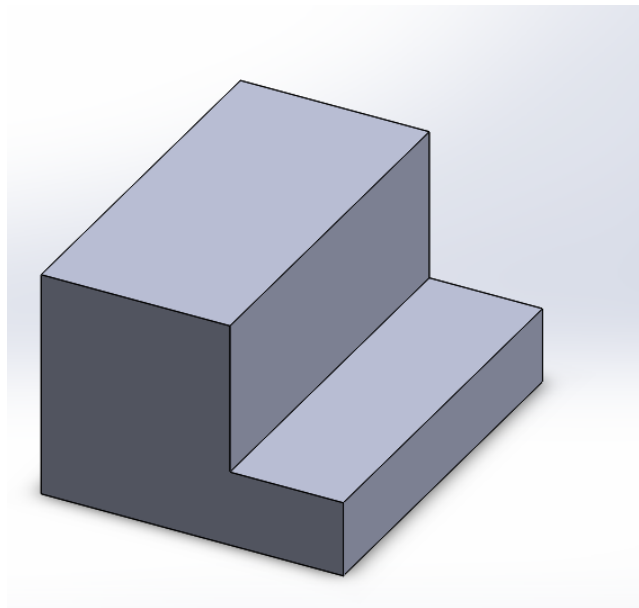


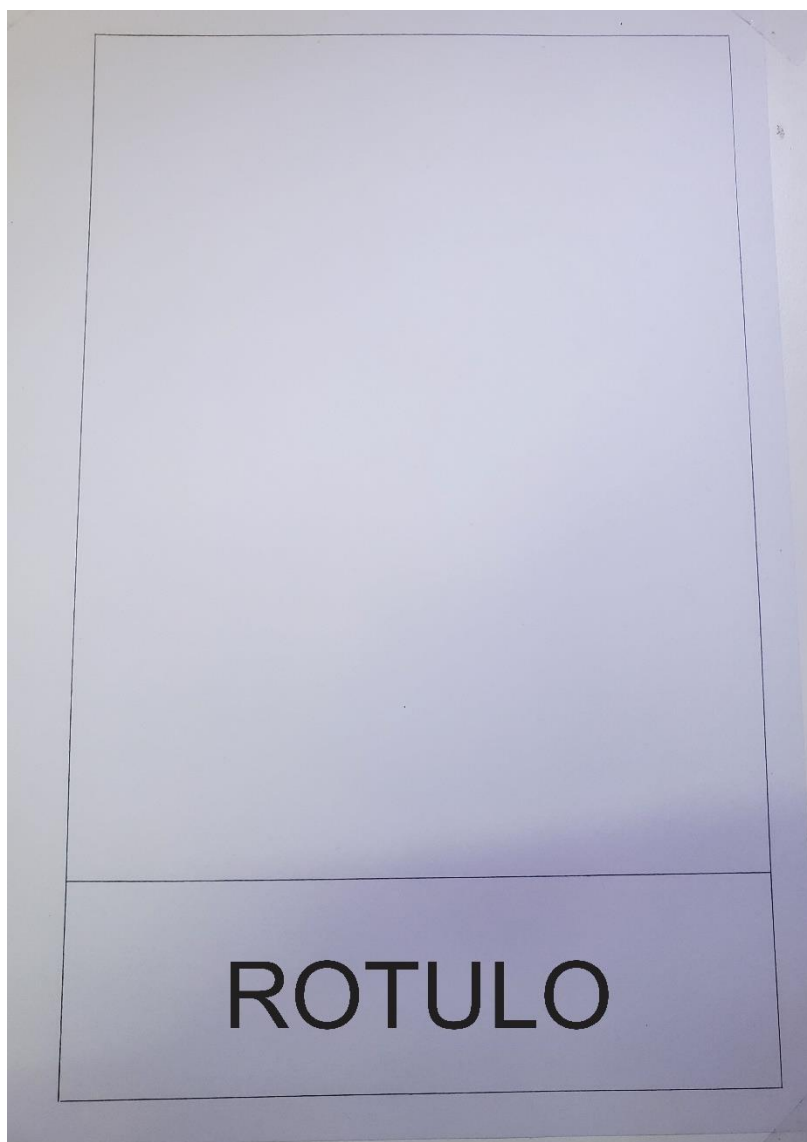
Lamina N° 8

Perspectiva caballera:

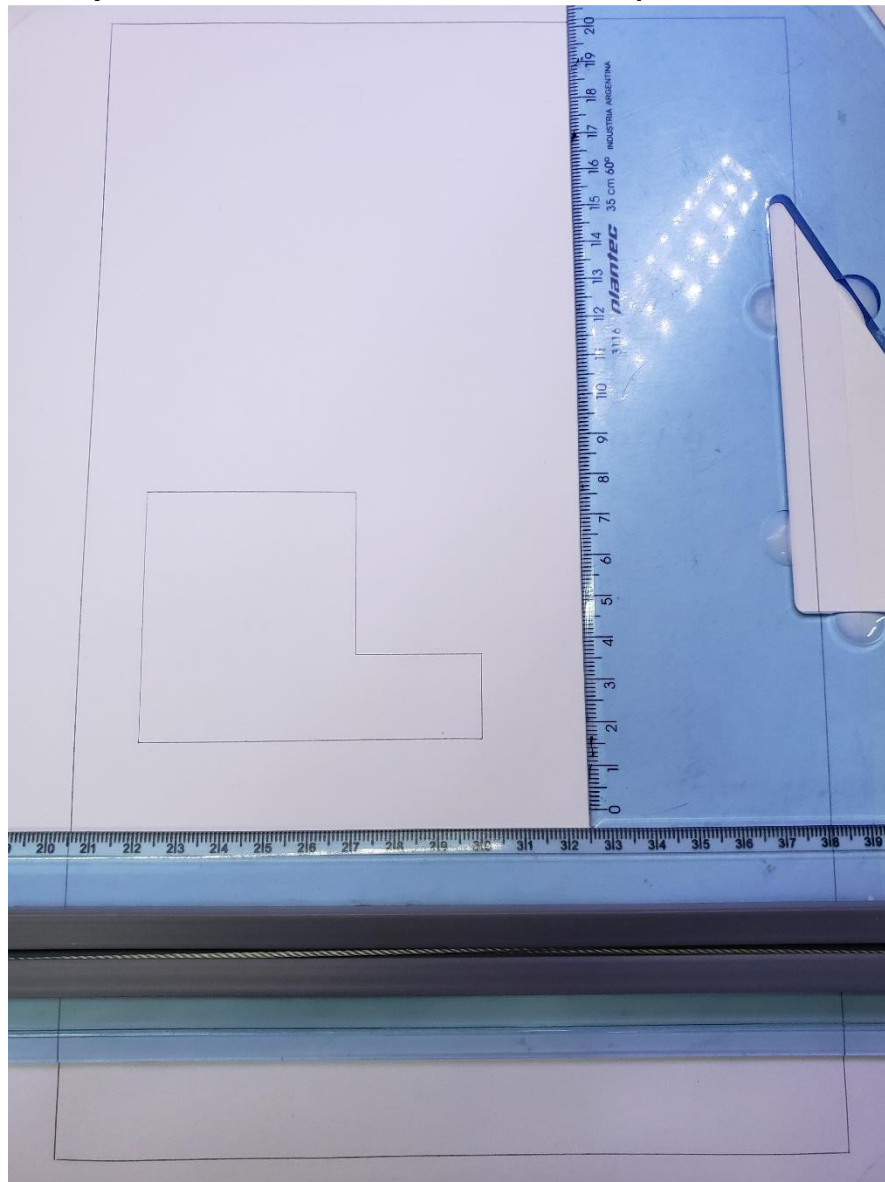
Nuevamente realizaremos un dibujo en perspectiva caballera de la siguiente pieza:



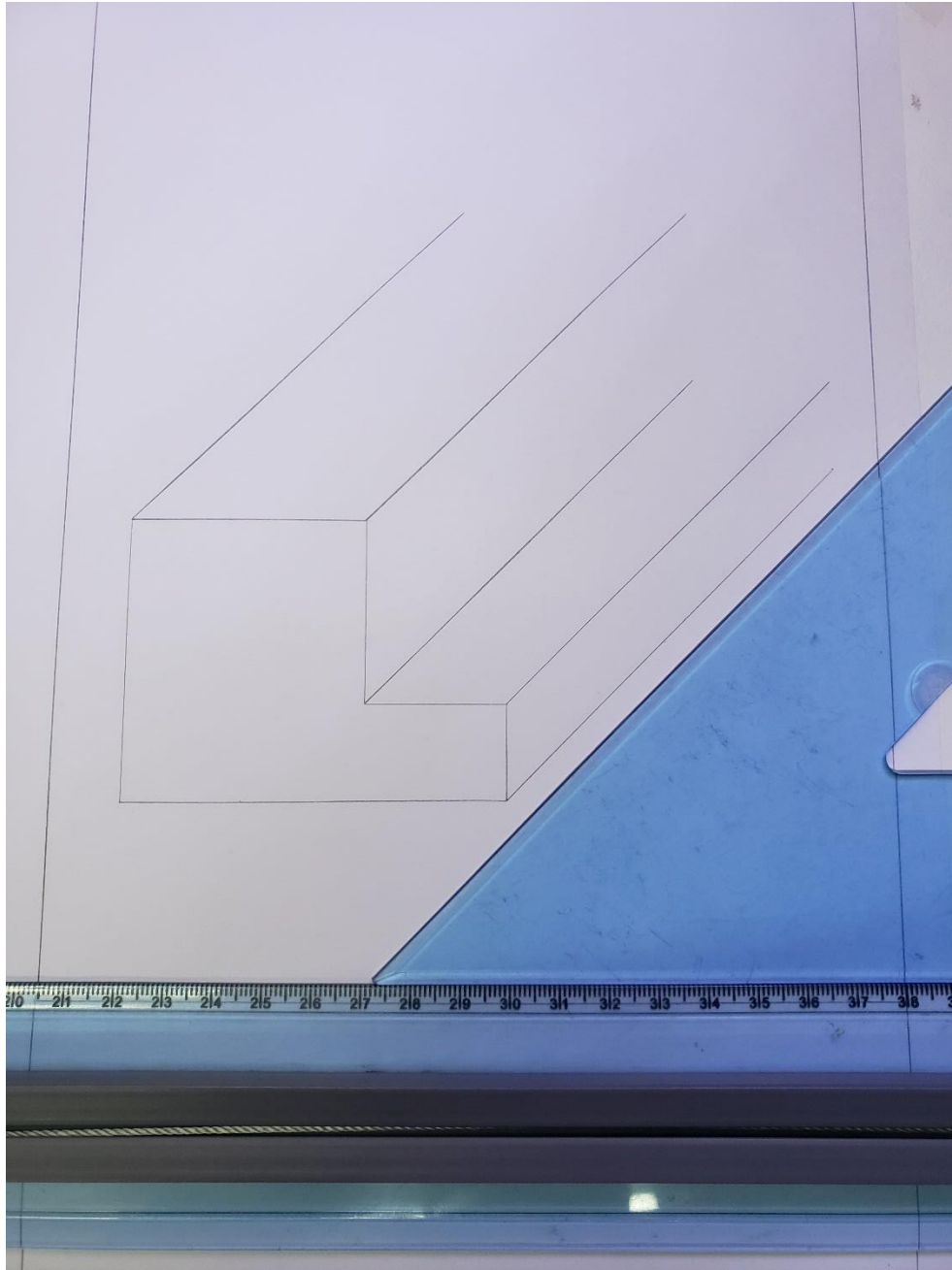
1. En una hoja de formato A4 realizaremos el margen y rotulo.

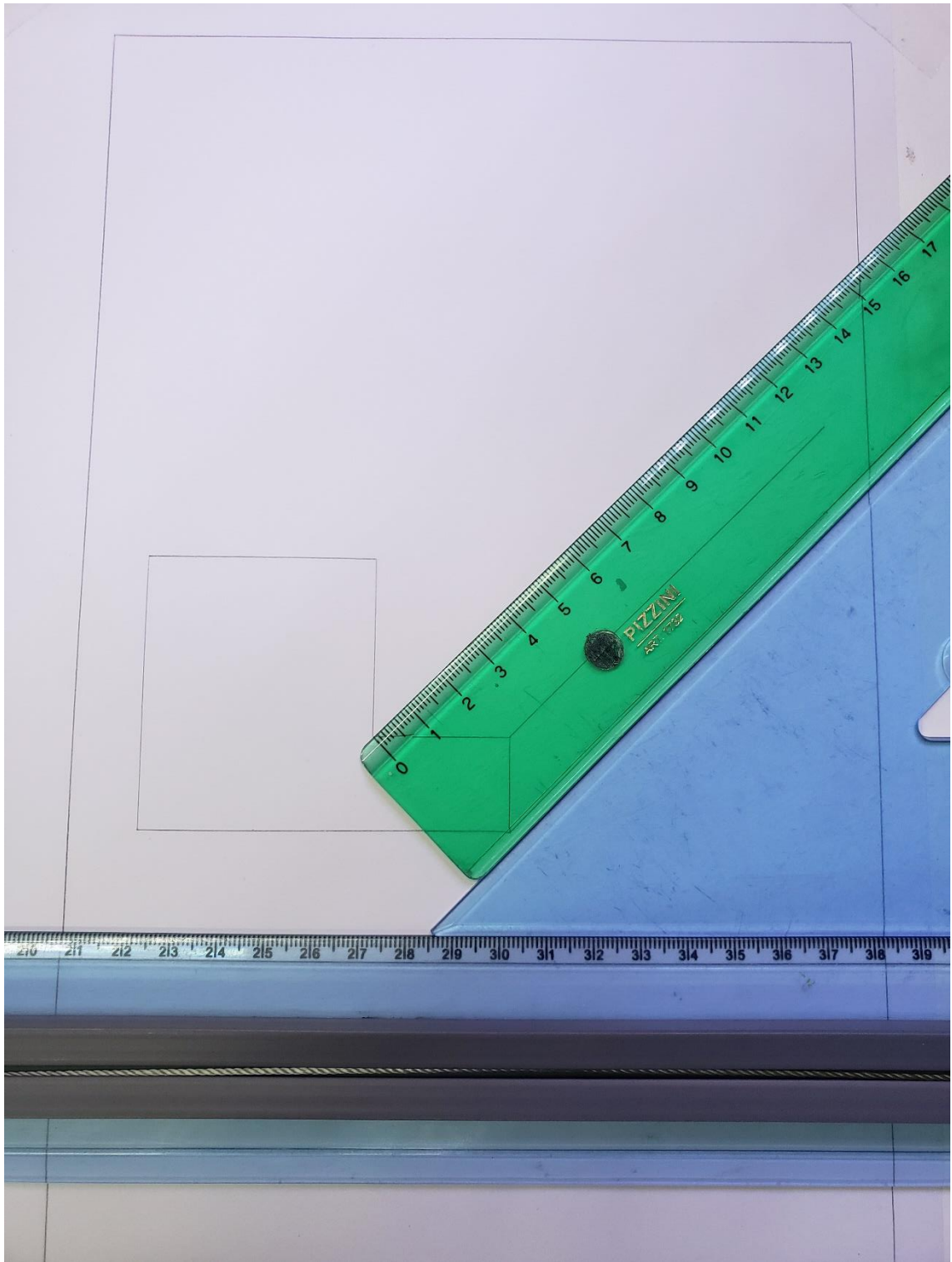


2. Dibujaremos la cara frontal de la pieza.

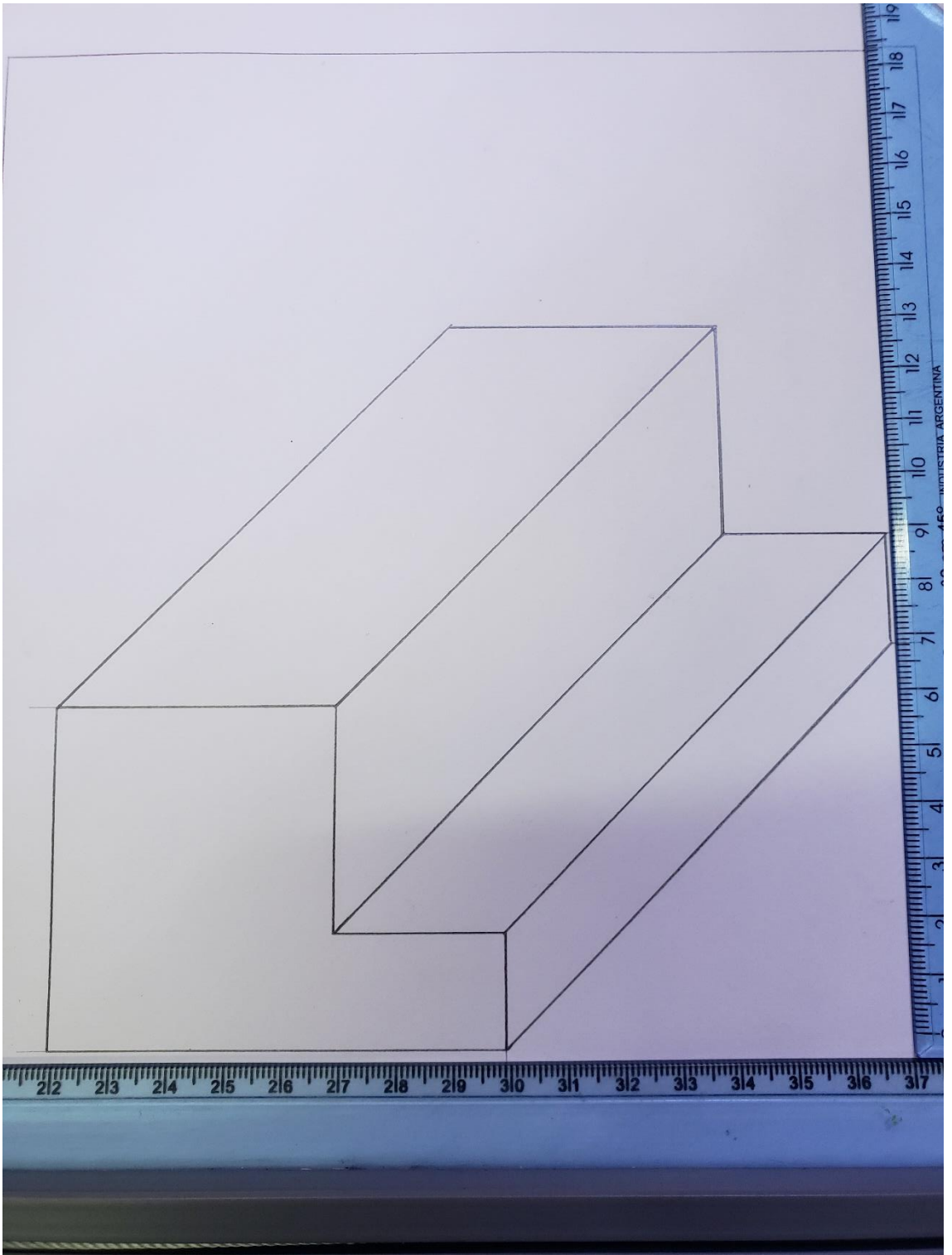


3. Con la ayuda de la escuadra de 45° y la regla paralela (o regla T) trazamos las líneas de profundidad de la pieza a 45°.





4. Luego cerramos el dibujo con líneas paralelas a la cara frontal.



5. Por ultimo colocamos las cotas al dibujo realizado.

