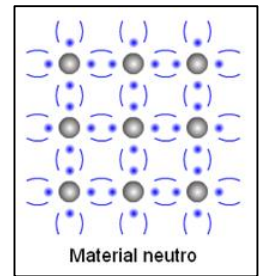




### El diodo.

Un material semiconductor es aquel que tiene estructura cristalina, y en una buena disposición para dejar electrones libres.

Cada átomo tiene en su órbita externa 4 electrones, que comparte con los átomos adyacentes formando enlaces covalentes. De manera que cada átomo ve 8 electrones en su capa más externa, haciendo al material de baja conductividad.



El Silicio (Si) y el Germanio (Ge) cumplen estas características.

**Leyenda**

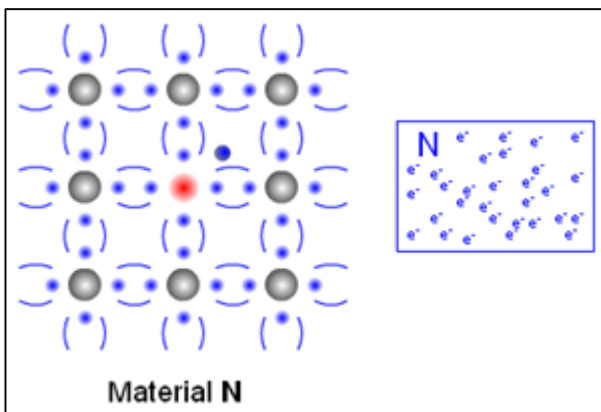
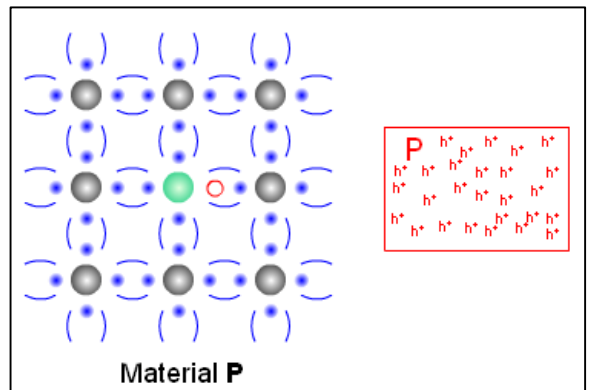
- Átomo semiconductor Si, Ge
- Electrón de valencia
- Enlace covalente
- Átomo impureza (Sb)
- Electrón libre
- Átomo impureza (In)
- Falta de un electrón hueco

El semiconductor puro no se utiliza, ya que resulta muy difícil conseguir liberar sus electrones. Aunque a temperatura ambiente siempre hay enlaces rotos que tienen a sus electrones libres.

Pero se pueden añadir impurezas a este material y cambia radicalmente su comportamiento.

Si en la estructura del semiconductor puro sustituimos algunos átomos de éste por otros que tengan 3 electrones en su última capa, por ejemplo, el elemento Indio (In), se obtiene una estructura donde aparecen huecos (h+), donde faltan electrones para que el comportamiento del material sea como el del neutro.

Por lo tanto, este material se comporta como si estuviera cargado positivamente. Se denomina material semiconductor de tipo P.



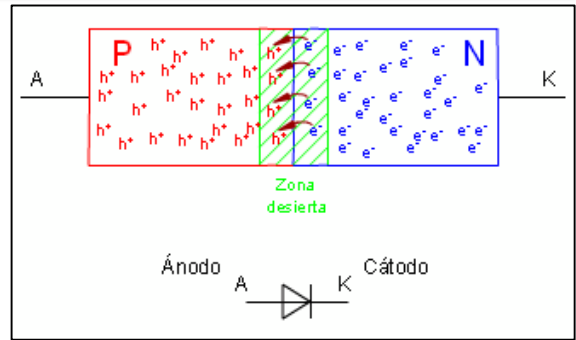
También podemos sustituir alguno de los átomos del material neutro, por átomos que tienen 5 electrones en su última capa, como los del Antimonio (Sb), se obtiene una estructura donde quedan electrones libres (e-) que no pertenecen a ningún enlace y de fácil movilidad.

Por lo tanto, este material se comporta como si estuviera cargado negativamente. Se denomina material semiconductor de tipo N.



Cuando unimos estos dos materiales (P-N) se produce una recombinación de electrones (e-) y huecos (h+) en la zona de unión apareciendo una zona desierta sin portadores de carga libres.

A esta unión (P-N) se le llama **Diodo**.



Videos de componentes electrónicos básicos

- <https://www.youtube.com/watch?v=4mkFR5bZxVY>
- [https://www.youtube.com/watch?v=fEt91M\\_Ry88](https://www.youtube.com/watch?v=fEt91M_Ry88)
- <https://www.youtube.com/watch?v=kT6VoE-alZ8>

Canal Todo Electrónica 21: <https://www.youtube.com/channel/UCF8tmF0FBFvCOeuTcvqUVLA>

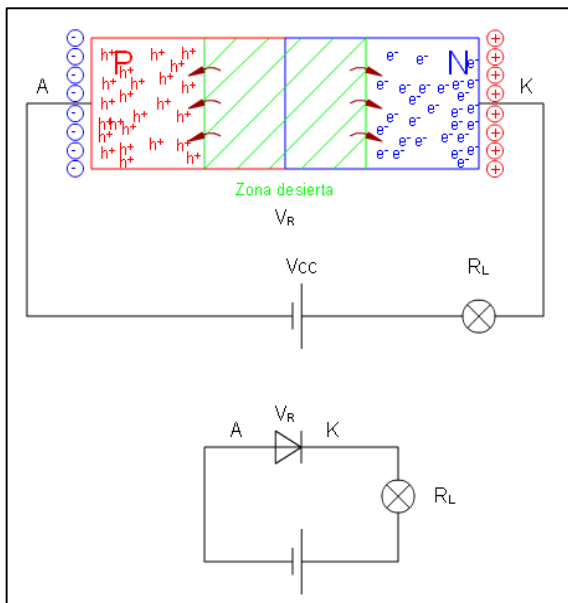
Canal Proyectos LED: <https://www.youtube.com/channel/UCztwF60DCiPPqPE3HAV5EA>

Uso del Multímetro o Tester: <https://www.youtube.com/watch?v=OD-VMmPyCo4>

Página: <https://tuelectronica.es/componentes-electronicos/>

**Polarización de diodo.**

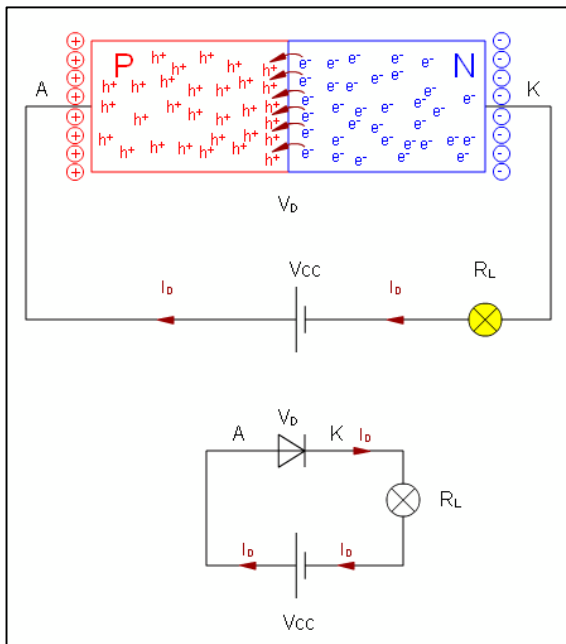
Una característica esencial de la unión P-N es que permite el paso de corriente en un sentido y se opone en el sentido contrario.



**Polarización Inversa.**

La polarización de la batería obliga a los electrones (e-) de N y huecos (h+) de P a alejarse de la unión, aumentando el ancho de la zona desierta, e impidiendo la circulación de electrones.

El diodo se comporta como un interruptor abierto y la bombilla  $R_L$  no lucirá. Toda la tensión cae en el diodo  $V_R$



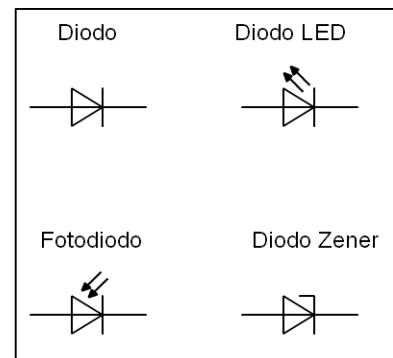
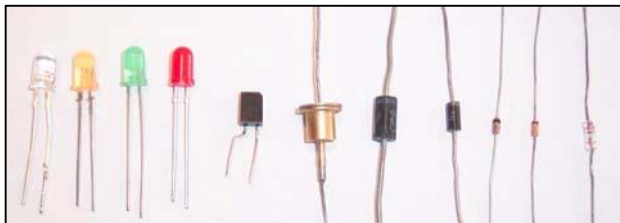
**Polarización directa.**

Al aplicar tensión directa, se reduce la barrera de potencial de la unión, debido a la polarización de la batería, que impulsa a los electrones (e-) de N y huecos (h+) de P. Por tanto, los electrones (e-) tienden a cruzar la unión de N a P y los huecos (h+) en sentido opuesto.

La zona desierta se reduce, y se establece una corriente en sentido directo ID.

El diodo se comporta como un interruptor cerrado y la bombilla RL lucirá. En el diodo cae una pequeña tensión VD y el resto sobre la bombilla en este caso.

**Aspecto físico y simbología**



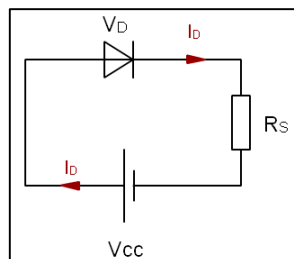
Cálculos:

Cuando se polariza en inversa el diodo debe soportar toda la tensión inversa VR a la que está sometido (Vcc), de otra manera se destruye.

Pero cuando se polariza en directa en sus extremos cae la tensión directa VD que es del orden de 0,6V y el resto cae en los elementos que se encuentran en serie con él. Al mismo tiempo debe ser capaz de soportar la corriente ID que circula por él.

La ecuación de cálculo es:

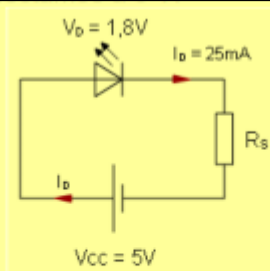
$$V_{cc} = R_s \cdot I_D + V_D$$





Por ejemplo:

Calcula la resistencia de limitación que debemos poner para proteger el diodo LED que tiene los siguientes parámetros ( $V_D = 1,8V$ ,  $I_D = 25\text{ mA}$ ), cuando lo conectamos a 5 V

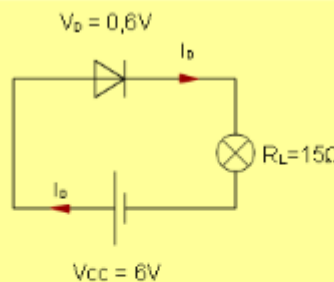


The diagram shows a series circuit with a 5V DC source ( $V_{CC} = 5V$ ), an LED diode, and a resistor  $R_S$ . The diode's forward voltage is  $V_D = 1,8V$  and the desired current is  $I_D = 25\text{mA}$ .

**Solución:**

$$R_S = \frac{V_{CC} - V_D}{I_D} = \frac{5 - 1,8}{0,025} = 128\Omega$$

¿Cuál es la corriente que circulará por la bombilla si la resistencia de la misma es de  $15\Omega$ , y la tensión de alimentación del circuito es de 6 V?



The diagram shows a series circuit with a 6V DC source ( $V_{CC} = 6V$ ), a diode, and a lamp  $R_L = 15\Omega$ . The diode's forward voltage is  $V_D = 0,6V$ .

**Solución:**  
Como se trata de un diodo rectificador su tensión  $V_D = 0,6V$ .

$$I_D = \frac{V_{CC} - V_D}{R_L} = \frac{6 - 0,6}{15} = 360\text{mA}$$

Video de funcionamiento de los diodos

<https://www.youtube.com/watch?v=jMx4Xk8gEGM>